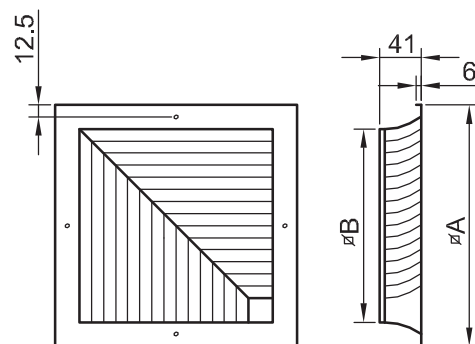


ANEMOSTATY

ANEMOSTATY KWADRATOWE I PROSTOKĄTNE

- ANK II - anemostat nawiewny z dwustronnym wpływem powietrza,
- ANK III - anemostat nawiewny z trzustronnym wpływem powietrza,
- ANK IV - anemostat nawiewny z czterostronnym wpływem powietrza.



ANS II

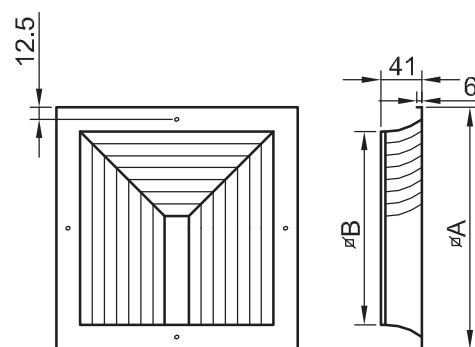
Material:

stal ocynkowana DX51D

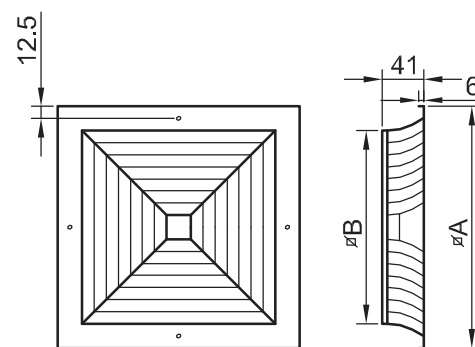
Standardowo malowane na kolor biały RAL 9010

WYMIARY

$\varnothing A$ [mm]	$\varnothing B$ [mm]
190x190	80
245x245	135
301x301	191
357x357	247
412x412	302
469x469	359
498x498	388
598x598	488
623x623	513



ANS III



ANS IV

ZAMÓWIENIE

- ANK<R>-<A x B>

<R> rodzaj kratki

<A x B> wymiar kratki (ANK) [mm]

Przykład:

ANKIV-469 x 469

ANEMOSTATY

ANEMOSTATY OKRĄGŁE

• DVS - anemostat wyciągowy

• DVS-P - anemostat nawiewny

Material:

stal ocynkowana DX51D

Standardowo malowana na kolor biały RAL 9010

• AN - anemostat nawiewno - wywiewny

Material: tworzywo sztuczne - polipropylen

WYMIARY

DVS i DVS-P

Wymiar	ØA	ØB	ØC	ØC1	ØD	L	L1
80	79	118	78	62	115	55	50
100	98	125	95	76	137	55	50
125	123	150	115	100	164	60	50
150	148	176	138	120	202	60	50
160	159	185	148	128	212	60	50
200	198	225	203	157	248	60	50
250	248	290	250	215	305	75	50

AN

Wymiar	ØA	ØB	L
100	97	118	50
125	120	141	50
150	145	162	50
200	195	220	50

ZAMÓWIENIE

•DVS-<R><d>

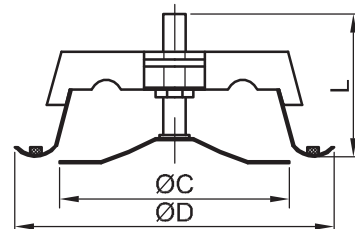
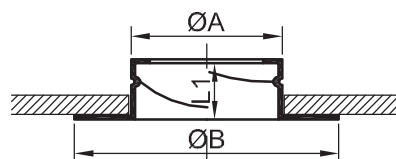
•AN -<d>

<R> rodzaj kratki

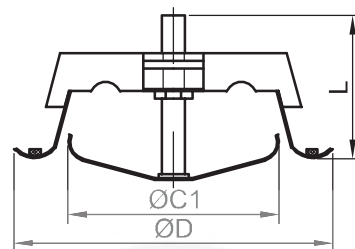
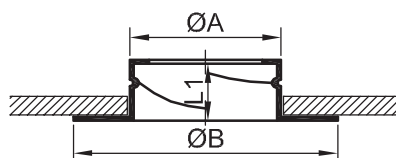
<d> średnica kratki (DVS, AN) [mm]

Przykład:

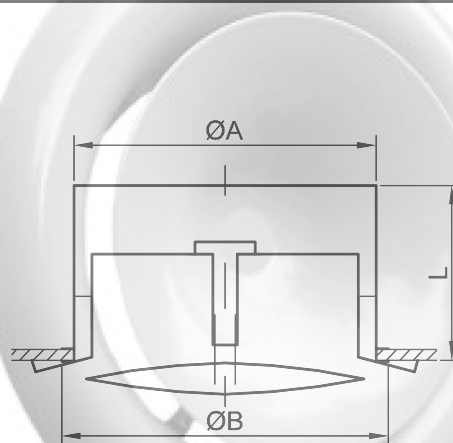
DVS-P-150



DVS-P



DVS



AN