

OPIS

•**CZERPNIÄ / WYRZUTNIÄ ŒCIENNA TYPU A (CSA)** - znajdujÄ zastosowanie w instalacjach wentylacyjnych nawiewny lub wywiewnych jako zakoÅczenie przewodów wentylacyjnych prostokÄtnych.

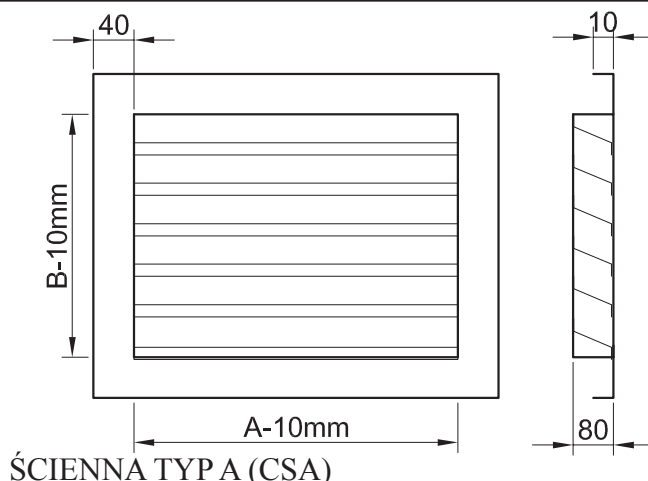
PosiadajÄ nieruchome lamelki ustawione pod kÄtem 45° osloniete od wewnÄtrz siatkÄ ochronnÄ.

•**WYRZUTNIÄ ŒCIENNA TYPU B (WSB)**

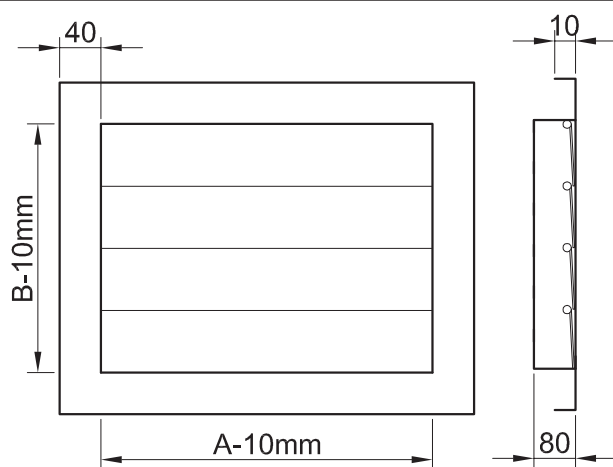
- znajdujÄ zastosowanie w instalacjach wentylacyjnych wywiewnych jako zakoÅczenie przewodów wentylacyjnych prostokÄtnych. PosiadajÄ ruchome lamleki osloniete od wewnÄtrz siatkÄ ochronnÄ.

Material:

stal ocynkowana DX51D z powlokÄ cynkowÄ Z275 (opcjonalnie moÅliwe jest wykonanie ze stali nierdzewnej).



ŒCIENNA TYP A (CSA)



ŒCIENNA TYP B (WSB)

ZAMÓWIENIE

- CSA-<AxB>
- WSB-<AxB>

PrzykÄd:

CSA-1800x1600
WSB-500x800

WYMIARY

ŒCIENNA TYP A													
ŒCIENNA TYP B													
AxB	160	200	250	315	400	500	630	800	1000	1250	1600	1800	2000
160	+	+	+	+	+								
200	+	+	+	+	+	+	+						
250	+	+	+	+	+	+	+						
315	+	+	+	+	+	+	+	+	+				
400	+	+	+	+	+	+	+	+	+				
500		+	+	+	+	+	+	+	+	+	+		
630		+	+	+	+	+	+	+	+	+	+	+	+
800				+	+	+	+	+	+	+	+	+	+
1000				+	+	+	+	+	+	+	+	+	+
1250						+	+	+	+	+	+	+	+
1600						+	+	+	+	+	+	+	+
1800							+	+	+	+	+	+	+
2000							+	+	+	+	+	+	+

•**CZERPNI / WYRZUTNIA DACHOWA TYPU A (CDA)** - znajdują zastosowanie w instalacjach wentylacyjnych nawiewnych lub wywiewnych jako zakończenie przewodów wentylacyjnych prostokątnych. Przeznaczone są do ciągłej pracy instalacji wentylacyjnej, charakteryzuje się małymi oporami. Od strony wewnętrznej zamontowana jest siatka ochronna.

•**CZERPNI / WYRZUTNIA DACHOWA TYPU B (CDB)** - znajdują zastosowanie w instalacjach wentylacyjnych nawiewnych lub wywiewnych jako zakończenie przewodów wentylacyjnych prostokątnych. Przeznaczona są do ciągłej pracy instalacji wentylacyjnej, charakteryzują się tym, że posiadają żaluzje poziome zabezpieczone siatką.

Material:

stal ocynkowana DX51D z powłoką cynkową Z275 (opcjonalnie możliwe jest wykonanie ze stali nierdzewnej).

ZAMÓWIENIE

- CDA-<AxB>
- CDB-<AxB>

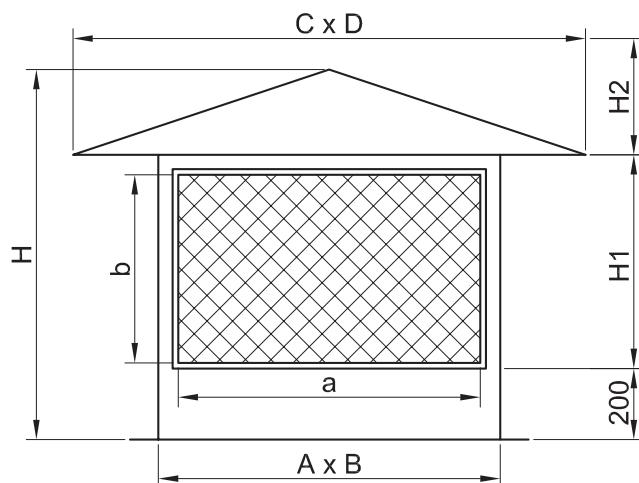
<AxB> wymiar zewnętrzny [mm]

Przykład:

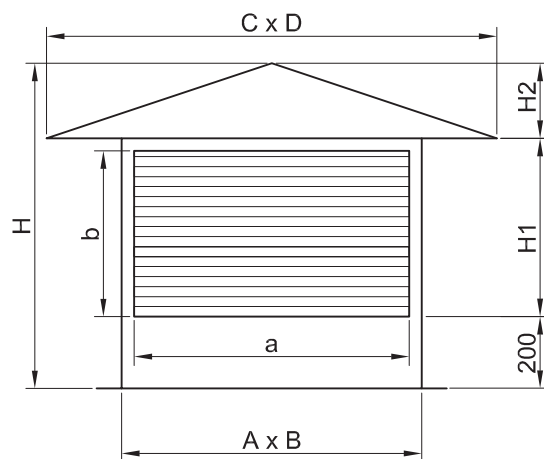
CDB-500x1000

Przykładowe wymiary dla czerpni/wyrzutni dachowej typ A (mm)

AxB	CxD	H	H1	H2
250x250	450x450	525	250	75
250x400	490x640	590	285	100
250x630	540x920	655	315	105
400x400	720x720	660	340	120
400x630	800x1030	715	345	170
630x630	1130x1130	870	480	190
630x1000	1250x1620	1035	570	265
630x1600	1370x2340	1230	650	295
1000x1000	1800x1800	1195	700	380
1000x1600	2000x2600	1465	840	425



TYP A (CDA)



TYP B (CDB)

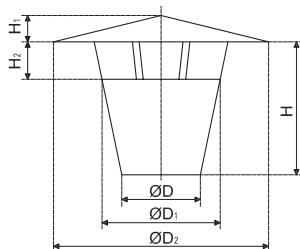
Przykładowe wymiary dla czerpni/wyrzutni dachowej typ B (mm)

AxB	CxD	H	H1	H2
250x250	350x350	585	270	115
250x400	350x500	585	270	115
250x630	350x700	585	270	115
400x400	500x500	760	400	140
400x630	500x730	840	500	140
630x630	730x730	1010	650	160
630x1000	780x1150	1160	800	160
630x1600	780x1750	1280	900	180
1000x1000	1150x1150	1400	1000	200
1000x1600	1150x1750	1600	1200	200

•CZERPNIA / WYRZUTNIA DACHOWA

TYPU C (CDC) - znajdują zastosowanie w instalacjach wentylacyjnych nawiewny lub wywiewnych jako zakończenie przewodów wentylacyjnych okrągłych. Przeznaczone są do małych prędkości przepływu powietrza.

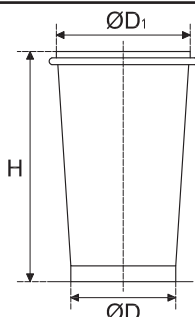
TYP C (CDC)



ØD [mm]	ØD1 [mm]	ØD2 [mm]	H [mm]	H1 [mm]	H2 [mm]
100	125	200	175	70	50
125	156	250	200	70	50
160	200	320	260	75	55
200	250	400	340	80	60
250	312	500	425	100	75
315	393	630	530	125	95
400	500	800	680	160	120
500	625	1000	850	200	150
630	786	1260	1070	250	190
800	1000	1600	1360	320	240
1000	1250	2000	1700	400	300

•WYRZUTNIA DACHOWA TYPU D (WDD) - znajdują zastosowanie w instalacjach wentylacyjnych wywiewnych jako zakończenie przewodów wentylacyjnych okrągłych. Przeznaczone są do dużych prędkości przepływu powietrza. Zapewniają wysoki wyrzut pionowy.

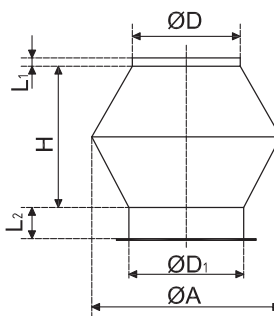
TYP D (WDD)



Ø D [mm]	Ø D1 [mm]	H [mm]
200	250	600
250	325	750
315	410	945
400	520	1200
500	650	1500
630	820	1890
800	1040	2400

•WYRZUTNIA DACHOWA TYPU E (WDE) - znajdują zastosowanie w instalacjach wentylacyjnych wywiewnych jako zakończenie przewodów wentylacyjnych prostokątnych lub okrągłych. Stosowane są tylko w przypadkach gdzie nie można zastosować wyrzutni typu C, D lub istnieje wymóg architektoniczny.

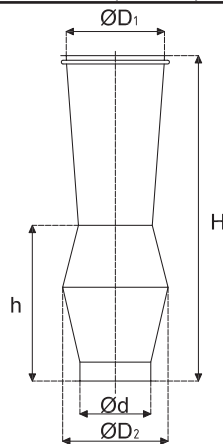
TYP E (WDE)



ØD1 [mm]	A [mm]	B [mm]	L1 [mm]	L2 [mm]
100	200	200	50	50
125	250	250	50	50
160	320	320	50	50
200	400	400	50	50
250	500	450	75	75
315	630	550	75	75
400	800	750	75	75
500	1000	950	75	75
630	1260	1150	75	75
800	1600	1300	100	100

•WYRZUTNIE DACHOWE TYP G (WDG) - wyrzutnie dachowe stosuje się w instalacjach wentylacyjnych wywiewnych jako zakończenie przewodów wentylacyjnych okrągłych. Przeznaczone są do dużych prędkości przepływu powietrza. Zapewniają wysoki wyrzut pionowy.

TYP G (WDG)



Ød [mm]	ØD1 [mm]	ØD2 [mm]	H [mm]	h [mm]
100	170	180	660	300
125	200	220	780	380
140	250	270	900	460
160	320	360	1230	530
200	340	400	1370	720
250	410	450	1670	780
315	450	500	1820	880
355	490	540	1950	960
400	520	640	2170	1020
500	650	800	2655	1095
630	820	1010	3300	1350
800	1040	1280	4145	1950

Material:

stal ocynkowana DX51D z powłoką cynkową Z275 (opcjonalnie możliwe jest wykonanie ze stali nierdzewnej).

ZAMÓWIENIE

- CDC-<d>
- WDD-<d>
- WDE-<d>
- WDG-<d>

<d> średnica króćca [mm]

Przykład:
WDD-500