

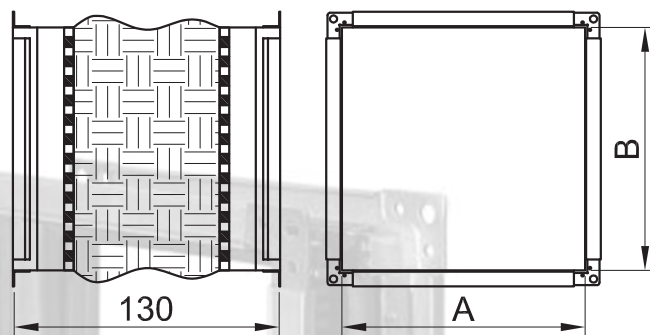
OPIS

Króćce dostępne są zarówno dla kanałów prostokątnych jak i okrągłych. Stosowane są przy połączeniach z wentylatorami, centralami w celu eliminacji drgań od urządzenia lub kompensacji wydłużeń termicznych. Króćce uzbrojone są w ramki montażowe.

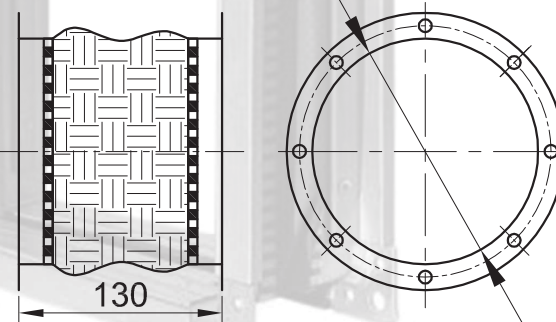
WYMIARY

Wymiary boków króćców elastycznych prostokątnych wykonywane są zgodnie z wymiarami kanałów o przekroju prostokątnych według normy PN-EN 1505.

Wymiary średnicy króćców elastycznych okrągłych wykonywane są zgodnie z wymogami normy PN-EN 1506.



KAP



KAO

ZAMÓWIENIE

- KAP-<A x B>
- KAO-<d>

-<A x B> wymiar zewnętrzny [mm]
-<d> średnica króćca [mm]

Przykład:

KAP-800x1000
KAO-315

