

OPIS

**TYP A** - stosowane są jako elementy nośne czerpni i wyrzutni dachowych o przekroju prostokątnym oraz tłumików dachowych typu TBS

**TYP B** - stosowane są jako elementy nośne czerpni i wyrzutni dachowych o przekroju prostokątnym oraz tłumików dachowych typu TBS.

**Warianty wykonania podstawy typu B:**

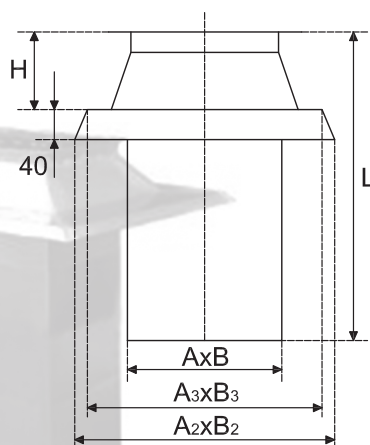
B I - Wykonywane są bez prostki przewodowej i regulacji.

B II - Wykonywane są z prostką przewodową, bez regulacji.

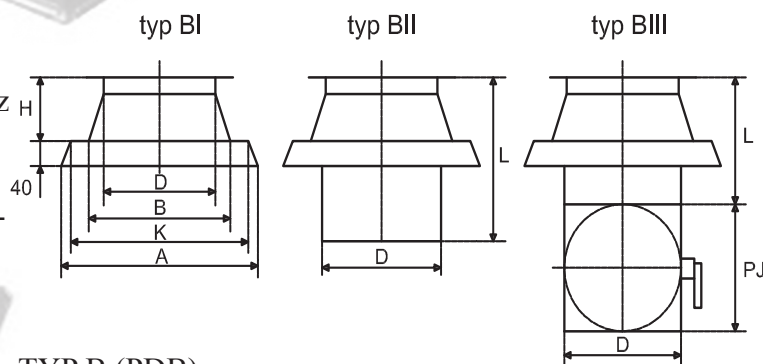
B III - Wykonywane są z prostkami przewodowymi i regulacją.

**Material:**

stal ocynkowana DX51D



TYP A (PDA)



TYP B (PDB)

WYMIARY TYP B

ØD [mm]	H [mm]	A [mm]	K [mm]	ØB [mm]
100	100	356	310	160
125	100	366	320	170
160	105	426	380	200
200	115	476	430	250
250	125	536	490	310
315	145	616	570	395
400	165	726	680	500
500	180	846	800	625
630	225	1006	960	785
800	265	1226	1180	1000

ZAMÓWIENIE

•PDA-<AxB>

•PDB-<R>-<d>

<AxB> wymiary boków [mm]

<R> wariant wykonania

[1]- B I, [2]- B II, [3]- B III

<d> średnica króćca [mm]

WYMIARY TYP A

wielkość AxB	A2 [mm]	B2 [mm]	A3 [mm]	B3 [mm]	H [mm]
[mm]	[mm]	[mm]	[mm]	[mm]	[mm]
250x250	500	500	450	450	120
250x400	500	650	450	600	120
250x630	520	900	470	850	135
400x400	650	650	600	600	120
400x630	670	900	620	850	135
630x630	920	920	870	870	150
630x1000	950	1320	900	1270	170
630x1600	980	1950	930	1900	195
1000x1000	1350	1350	1300	1300	190
1000x1600	1380	1980	1330	1930	215

Przykład:

PDA-500x400

PDB2-315